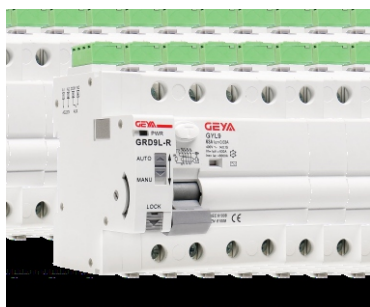


Interruptor diferencial rearmable

Manual de instrucciones



General

■ Aplicaciones:

-Ampliamente utilizado en ámbito doméstico, industrial, hostelería, comercios, instalaciones fotovoltaicas, etc.

■ Funciones:

- El rearme automático reduce costes de mantenimiento y evita las pérdidas económicas causadas por cortes de tensión en zonas sin vigilancia continua.
- Incorpora 3 tiempos de reconexión, el fallo de rearme continuo en menos de 15 minutos puede enviar una alarma a través del contacto auxiliar.
- Selector de modo MANUAL/AUTOMÁTICO
- Con doble función de bloqueo mecánico / electrónico.
- LED indicador de estado.

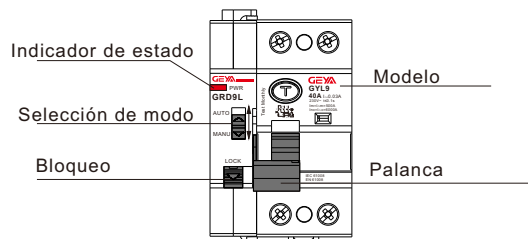
Parámetros técnicos del módulo de rearme

Modo de control	Rearme automático
Terminales de conexión	A1-A2
Rango de voltaje (modelo DC)	DC12V,DC24V-48V
Potencia (modelo DC)	DC max.1W(standby) max.20W(activo)
Rango de voltaje (modelo AC)	AC 220V(50-60Hz)
Tolerancia voltaje	-10%;+10%
Potencia (modelo AC)	AC max.1VA(standby) max.20VA(activo)
Tolerancia de voltaje	-10%;+10%
Indicador de estado	LED rojo
Tiempo de respuesta	≤1s
Ciclos de rearme	3
Tiempo de rearme	10s-60s-300s
Reseteo de los ciclos	Sin disparo o rearme manual en los 15 minutos siguientes al cierre.
Vida útil (ciclos)	10000
Vida eléctrica (AC1)	4000
Temperatura de trabajo	-20°C to +55°C (-4°F to 131°F)
Temperatura almacenaje	-35°C to +75°C (-22°F to 158°F)
Montaje rail DIN	Din rail EN/IEC 60715
Grado de protección	IP20
Clase eléctrica	III.
Grado de polución	2
Tamaño máximo cable (mm²)	max.1×2,5 ó 2×1,5
Dimensiones	82×18×78mm
Peso	80g

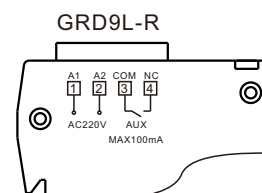
Combinación con otros accesorios

Contacto auxiliar	Sí
Contacto de alarma	Sí
Relé de apertura	Sí
Protector sobretensión	Sí

Esquema

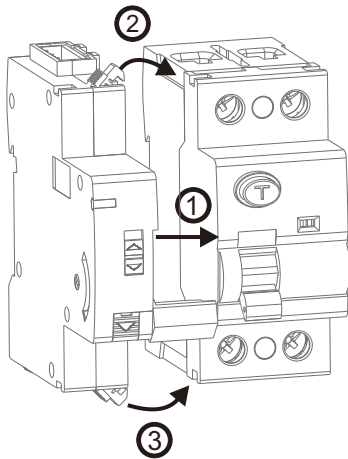


Cableado módulo rearme

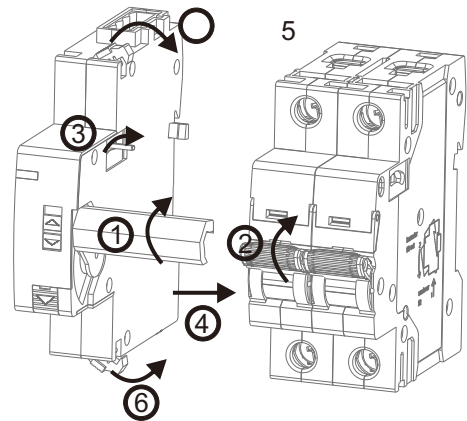


Instalación y uso

Diferencial rearmable

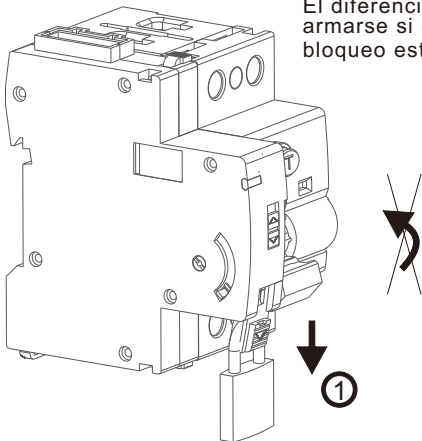


Magnetotérmico rearmable

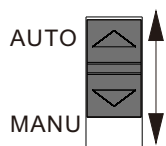
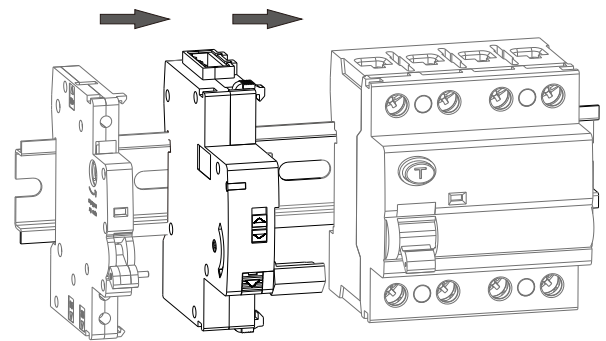


Interruptor de bloqueo

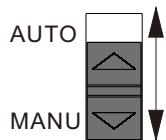
El diferencial no puede armarse si el interruptor de bloqueo está activado



Instalación de accesorios



Modo AUTO. El rearme automático está activado.

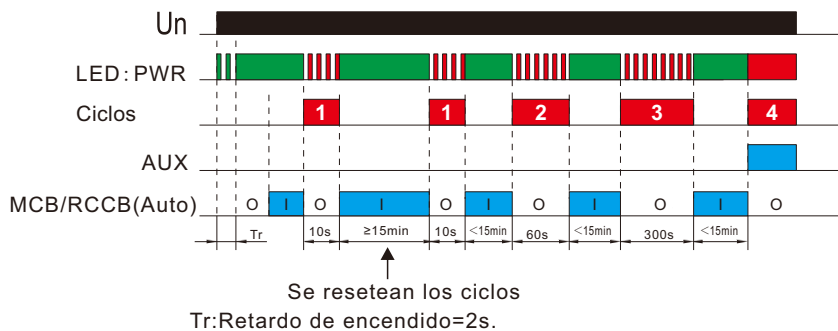


Modo MANU. El rearme automático está desactivado. El mecanismo solo puede controlarse de forma manual.

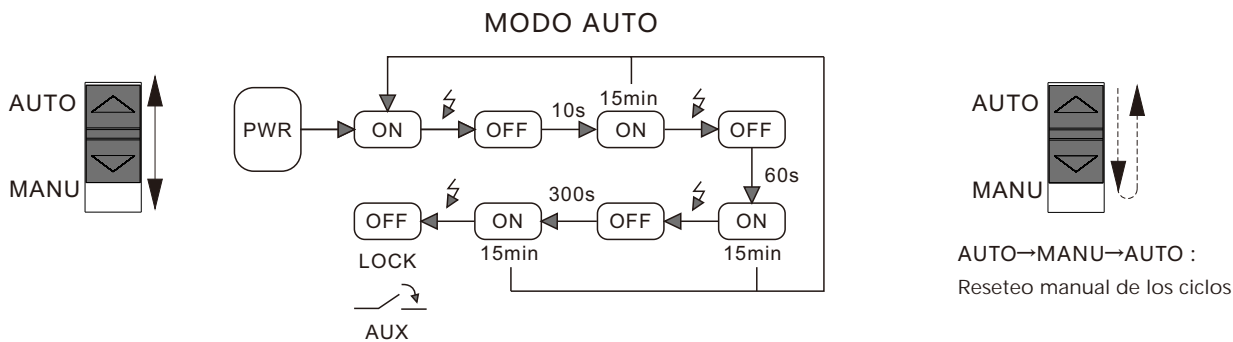


Cuando se enciende, el indicador verde parpadea durante 2 segundos para esperar a que se establezca la fuente de alimentación. A continuación, el indicador verde permanecerá encendido. Cuando el mecanismo salta, la luz indicadora roja se encenderá. Tenga en cuenta que el color rojo parpadeará durante el retardo de reconexión automática.

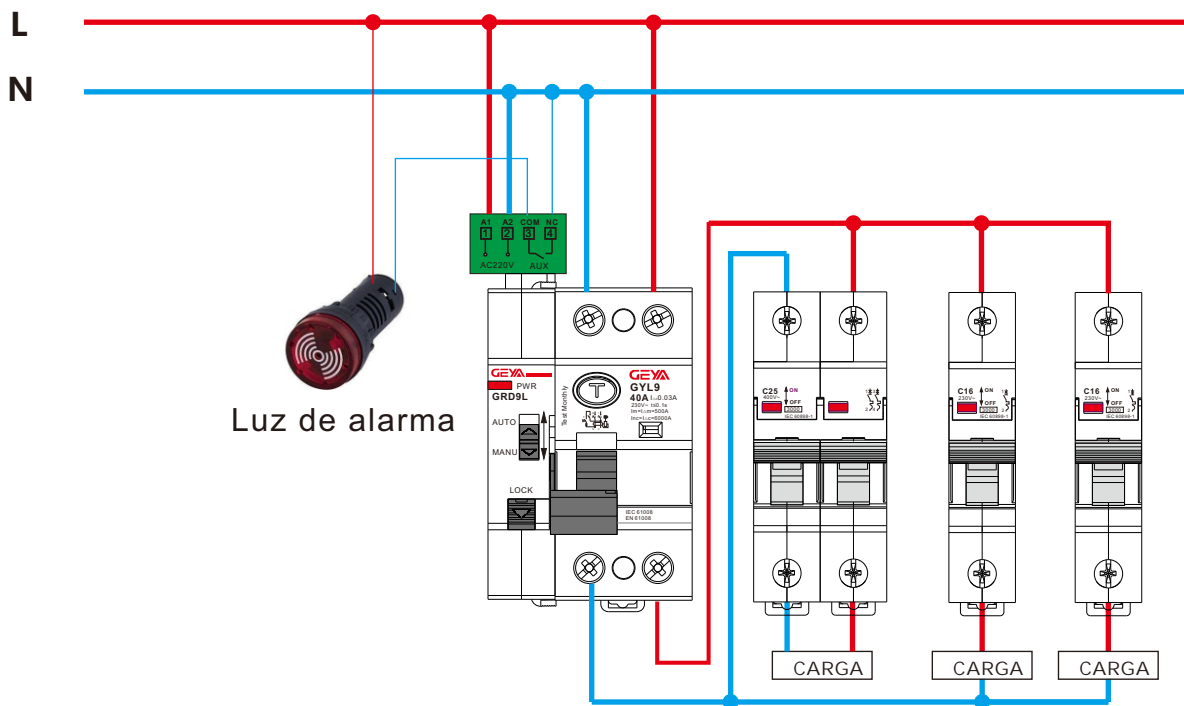
Diagrama de funcionamiento



El mecanismo tiene la función de rearme automático, la lógica de rearme se muestra en la siguiente figura:



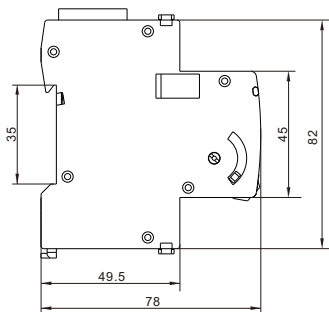
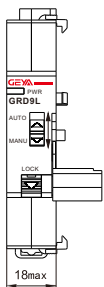
Ejemplos de aplicación



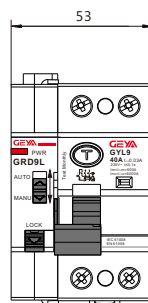
Fallos comunes

Descripción del fallo		Solución
1	El módulo no rearma	<ol style="list-style-type: none"> 1. Confirme que la tensión de red es normal 2. Confirme que el módulo se encuentra en modo AUTO 3. Compruebe el buen estado del interruptor diferencial
2	Disparo justo después del armado.	<ol style="list-style-type: none"> 1. Revise el circuito en busca de cortocircuitos, derivaciones a tierra, malas conexiones, etc. 2. Revise si el interruptor diferencial está dañado y sustitúyalo si es necesario

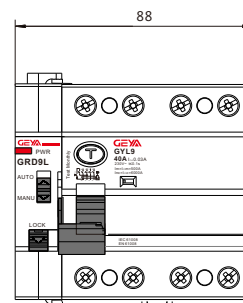
Dimensiones(mm)



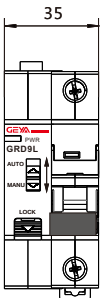
GRD9L+GYL9 2P



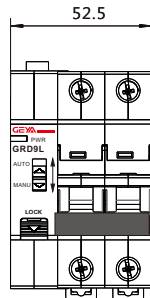
GRD9L+GYL9 4P



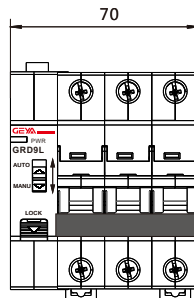
GRD9L+GYM9 1P



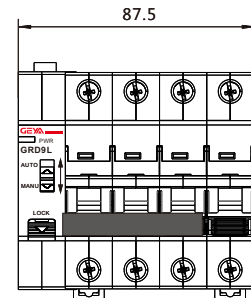
GRD9L+GYM9 2P



GRD9L+GYM9 3P



GRD9L+GYM9 4P



FIN DE LA VIDA ÚTIL

Todos los residuos eléctricos y electrónicos (RAEE) deben ser depositados en el punto limpio correspondiente.



Precaución

El producto debe ser instalado por personal cualificado. Todos los accesorios de la instalación deben cumplir con la normativa vigente.