

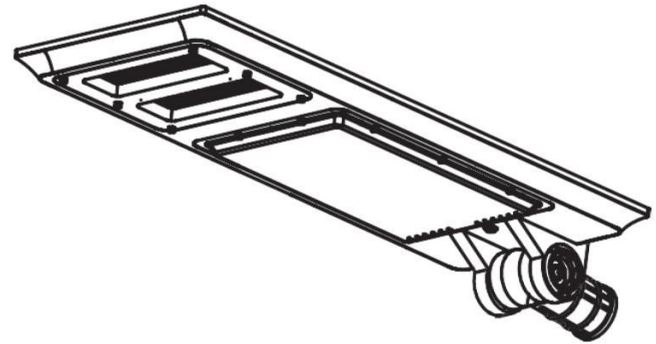
Farola solar

Guía del usuario

Advertencia:

- Evite mirar directamente a las luces para evitar lesiones visuales.
- El proceso de carga y desmontaje debe realizarse en un lugar seguro.
- No sumergir ni exponer el producto al fuego.
- No se recomienda reparar o sustituir la batería sin la orientación de técnicos profesionales. El proveedor no será responsable de ninguna incidencia debida a un uso inadecuado.

Serie FSH (0310D100-10)



Descripción del producto :

Gracias por elegir nuestra lámpara de iluminación solar, alimentada por la luz del sol. La batería se carga durante el día y se descarga por la noche. No necesita conexión a la red eléctrica.

Es fácil de ajustar y es respetuosa con el medio ambiente, funcionamiento totalmente automático.

Aplicación :

Ampliamente utilizada en iluminación de parques, zonas residenciales y carreteras rurales.

Recomendaciones de uso:

- Por favor, lea atentamente los manuales del producto antes de ponerlo en funcionamiento, obedeciendo los requisitos de este manual de instalación.
- Respete las leyes y normativas pertinentes del país o región donde vaya a instalar y reciclar el producto.
- Cargue completamente la batería del producto con la luz del sol para que este producto empiece a funcionar.
- Todos los tornillos deben apretarse durante la instalación.
- El panel solar debe estar orientado hacia el sol, evitando que lo bloquee la sombra de casas o árboles; si la ubicación es en el hemisferio norte, el panel debe estar orientado hacia el sur.
- Por favor, limpie la superficie de la lámpara con regularidad para asegurar el mejor rendimiento de la luminaria.

Especificaciones :

| | | | |
|------------------|------|------------------------|-------------|
| Potencia nominal | 100W | Modo de iluminación | Crepuscular |
| Fuente de luz | LED | Grado de protección IP | IP 65 |

Guía de instalación :

