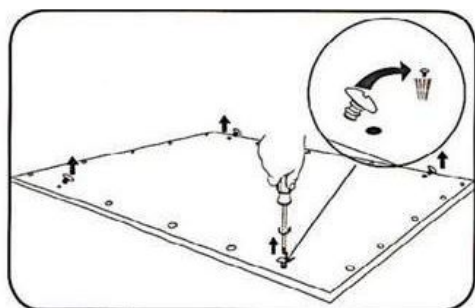
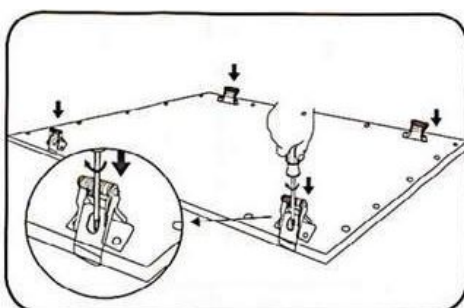


Instalación de panel extraplano con Kit de instalación para techo de escayola

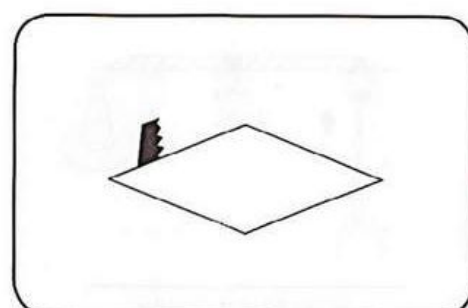
KIT2PNL / KIT2PNL6



1. Retire los tornillos de la parte trasera del panel como está señalado en la figura

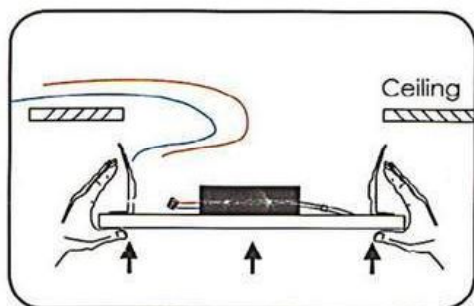


2. Atornille las piezas del kit en los agujeros de los tornillos retirados, asegurándose de que queden alineadas con el borde exterior del panel. Deslice, si es necesario, el kit antes de ajustar el primer tornillo para poder introducir el segundo sin forzar la plancha de aluminio.

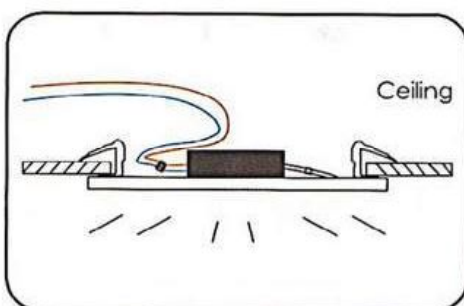


3. Practique en el techo un agujero de las dimensiones necesarias para que el panel quede posado justo debajo de la placa.

30x60: - 275 X 575 Mm
30x120: - 275 X 1175 Mm
60x60: - 575 X 575 Mm
60x120: - 575 X 1175 Mm



4. Sujete las pinzas en vertical para introducir el panel en el hueco practicado, asegurándose de haber conectado antes el driver a la red eléctrica. Si solo una persona realiza la labor, se recomienda comenzar con las pinzas de un lateral, y a continuación introducir el lateral opuesto realizando la misma operación.



5. Deslice el panel dentro del hueco y asegúrese de que queda bien fijado. Para retirarlo, tire con delicadeza de cada lado para que las pinzas cedan, dejando las manos a un lado de las mismas para evitar que estas puedan golpear sus dedos

IMPORTANTE: Apague el diferencial o el térmico principal antes de realizar la conexión. Conecte el driver al panel antes de conectarlo a la red eléctrica para evitar daños por sobretensión. No apriete en exceso los tornillos para evitar daños a las tiras LED o al marco de aluminio de panel.