

Luminaria industrial LED ATEX

Luminaria LED a prueba de explosiones
(Serie CI11EX)

Características

- 3 años de garantía.
- Disponible en 100W, 150W y 200W
- Apta para zonas húmedas.
- Factor de potencia >0.95
- Grado de protección IP66
- Ángulo de apertura 120°

ANTES DE EMPEZAR

Lea estas instrucciones completa y cuidadosamente.



RIESGO DE SHOCK ELECTRICO

- Desconecte la tensión antes de la inspección, instalación o desmontaje.
- Asegúrese de que el equipo tiene conexión a tierra.
- Asegúrese de que el voltaje de entrada sea el correcto.



RIESGO DE INCENICIO

- Siga todas las normas de seguridad reflejadas en el REBT.
- Utilice únicamente cables homologados para las conexiones.
- No opere a temperaturas superiores a las indicadas a continuación.
- Temperatura de funcionamiento: -30 °C ~ +50 °C (-22 °F a +122 °F)



Certificación

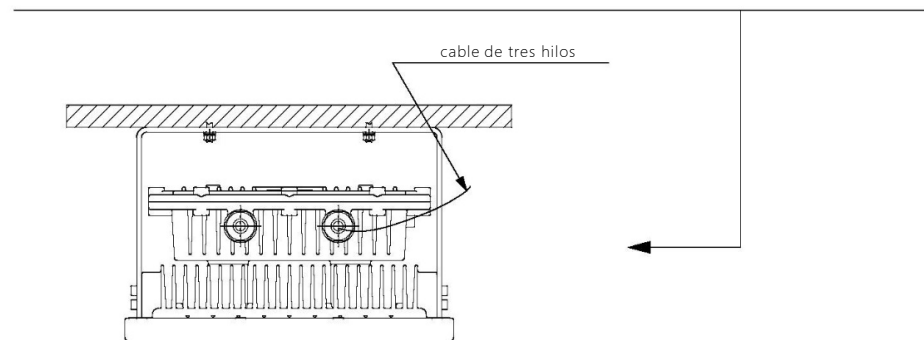
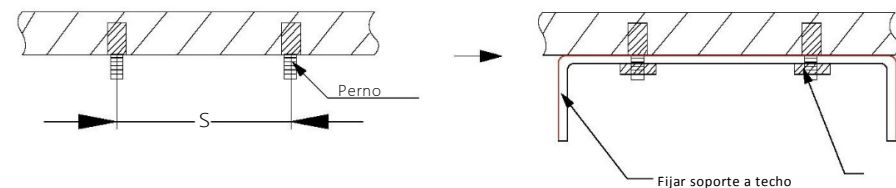


Instalación de la luminaria

Para una alta fiabilidad a largo plazo, la luz debe instalarse en lugares espaciosos. Desembale con cuidado la unidad e inspeccione adecuadamente en busca de defectos antes de instalarla. Use guantes de trabajo para evitar que la suciedad y el aceite se transfieran a la luminaria.

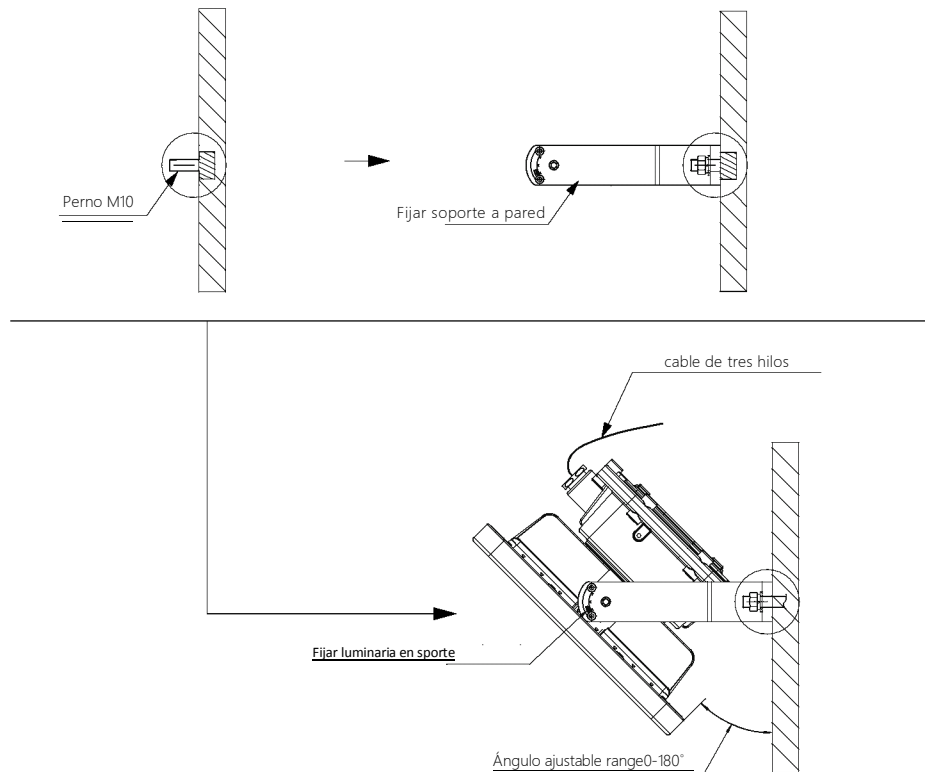
A: Instalación en techo

1. De acuerdo con la distancia de los agujeros del soporte (S), instale dos tornillos M10 en el techo.
2. Apriete el soporte de la luminaria con una llave.
3. Atornille la luminaria al soporte.
4. Realizar el cableado. Conecte los cables de alimentación a los cables de la luminaria.



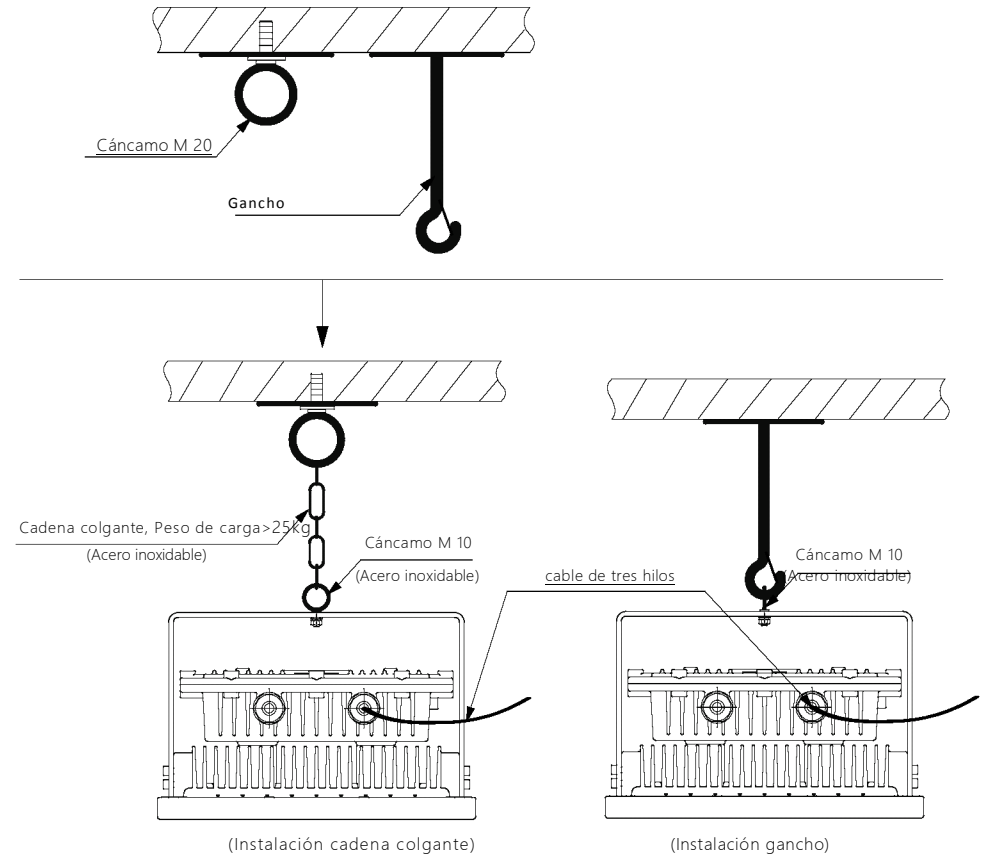
B: Montaje en pared

1. De acuerdo con la distancia del orificio del soporte, instale dos pernos M10 en la pared lateral.
2. Apriete el soporte de la luminaria con una llave.
3. Atornille la luminaria al soporte.
4. Realizar el cableado. Conecte los cables de alimentación a los cables de la luminaria.



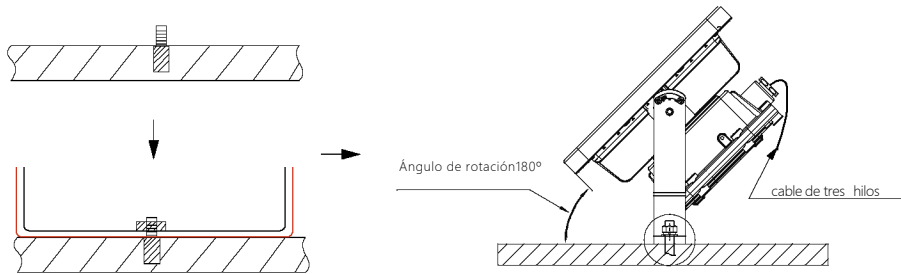
C. Instalación suspendida

1. Instale un cáncamo o gancho M20 en el techo.
2. Fije el soporte a la luminaria con una llave.
3. Coloque un cáncamo en el soporte y enganche a la cadena o gancho.
4. Realizar el cableado. Conecte los cables de alimentación a los cables de la luminaria.

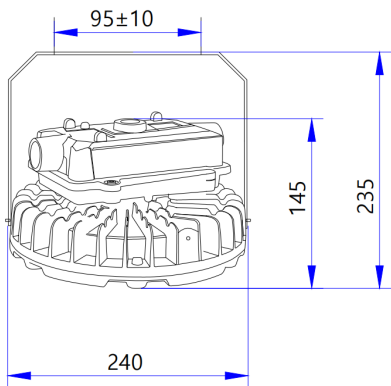


D: Instalación en suelo.

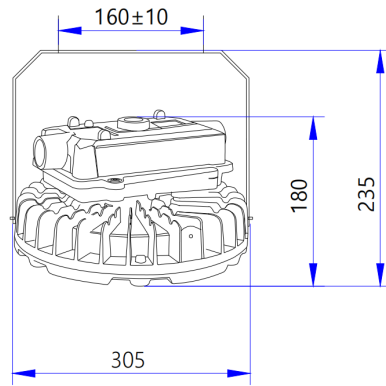
1. De acuerdo con la distancia del orificio del soporte, instale dos pernos M10 en el suelo.
2. Fije el soporte de la luminaria al perno con una llave.
3. Atornille la luminaria al soporte.
4. Realizar el cableado. Conecte los cables de alimentación a los cables de la luminaria.



Dimensiones del producto (Unidades en milímetros)



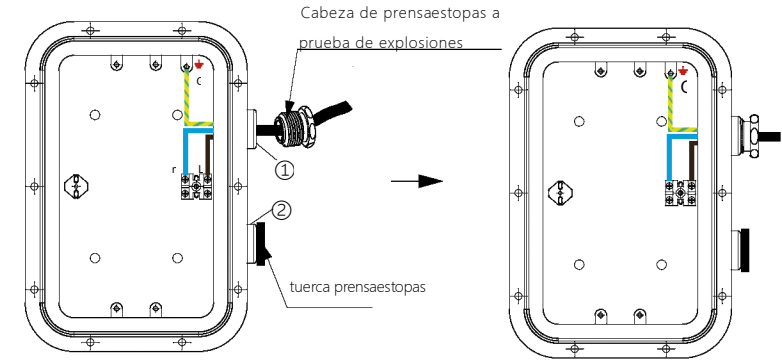
Modelo 50W



Modelos 100W & 200W

Cableado

1. Corte la alimentación antes de proceder con el cableado.
2. Conecte los cables de suministro a los cables de la luminaria respetando la polaridad.
3. Encienda la alimentación para comprobar el correcto funcionamiento de la lámpara.



Solución de problemas

Problema	Solución
La luminaria no se enciende	<ul style="list-style-type: none">· Revise que llega tensión a la luminaria· Compruebe que los conectores están bien ajustados· Verifique los voltajes de entrada
El montaje es inestable o se desliza	<ul style="list-style-type: none">· Si utiliza controles adicionales (Sensores, encendido inalámbrico) verifique su funcionamiento y cableado· Compruebe el ajuste de los pernos de la base

- El producto no debe arrojarse a la basura al final de su vida útil.
- Consulte las normas locales de su zona para el reciclado de productos electrónicos.
- Las características y especificaciones están sujetas a cambios sin previo aviso.