

**Referencias:**

- PRDN20F: Proyector LED 20W con sensor
- PRDN50F: Proyector LED 50W con sensor


**INSTRUCCIONES DE RECICLAJE**



Cuando se vaya a poner definitivamente fuera de servicio, lleve el producto a una planta de reciclaje local para una eliminación que no sea perjudicial para el medio ambiente. Los aparatos marcados con este símbolo no deben desecharse como residuos domésticos. Póngase en contacto con su distribuidor o con las autoridades locales para obtener más información.

## CONSEJOS DE SEGURIDAD

Si el cable flexible externo o el sensor de esta luminaria está dañado, debe ser sustituido exclusivamente por el proveedor o una persona cualificada similar con el fin de evitar un peligro. Para garantizar la máxima longevidad y el máximo rendimiento de su luminaria, tenga en cuenta las siguientes instrucciones de seguridad.

 Los productos eléctricos pueden causar la muerte, lesiones o daños materiales. La instalación de la luminaria debe ser realizada por un electricista cualificado, de conformidad con la normativa vigente. Una vez finalizada la instalación, asegúrese de que todo el cableado está correcto.

- Antes de conectar esta luminaria, asegúrese de que el voltaje indicado en la etiqueta se corresponde con la tensión de red de su vivienda.
- Al manipular la lámpara, asegúrese de que la alimentación está desconectada.
- Esta luminaria ha sido sometida a un control completo de conformidad con las normas de seguridad.
- El proveedor no se hace responsable de los daños materiales y personales causados por el uso o la instalación incorrectos de la luminaria.
- Si no está seguro de cómo instalar correctamente esta luminaria, consulte a un electricista profesional o a su proveedor.
- Asegúrese de que todos los elementos/componentes, roscas y tornillos estén bien sujetos.

### IMPORTANTE:

- La manipulación incorrecta de esta luminaria invalidará su garantía.
- Cuando el cristal del proyector esté dañado, deberá ser sustituido inmediatamente.
- Compruebe si la conexión del cable de alimentación es segura y fiable antes de la puesta en tensión.
- Asegúrese siempre de que la tensión de alimentación es correcta.
- Asegúrese de no colocar la luminaria cerca de materiales y/o superficies combustibles.
- Peligro de asfixia: Puede contener piezas pequeñas. Mantener fuera del alcance de los niños.
- No introduzca los dedos ni ninguna parte del cuerpo en los contactos eléctricos ni en los enchufes de este producto mientras esté conectado a la red eléctrica.
- El artículo puede variar ligeramente con respecto a la imagen de la caja.
- La humedad costera puede afectar a la longevidad de la luminaria.
- Las luminarias de exterior deben limpiarse para evitar que se oxiden.
- Utilice grasa de cobre en todos los tornillos.

## ESPECIFICACIONES

- Cuerpo: Aluminio fundido a presión con lente de cristal templado transparente.
- Clase: Clase 1. Requiere conexión a tierra.
- Grado de protección IP: IP65
- Voltaje: 220V - 240V ~ 50Hz
- Uso comercial / doméstico
- Adecuado para uso en exteriores si se utiliza correctamente.
- Este aparato debe montarse en posición vertical, con el sensor hacia abajo.
- La fuente luminosa de esta luminaria es una placa LED. En caso de fallo, la sustitución debe ser realizada por el proveedor.
- El sensor de este proyector es tipo PIR (infrarrojos). La presencia de fuentes de calor, animales, tráfico... en el rango de detección, puede provocar un funcionamiento errático.

## AJUSTES DEL SENSOR

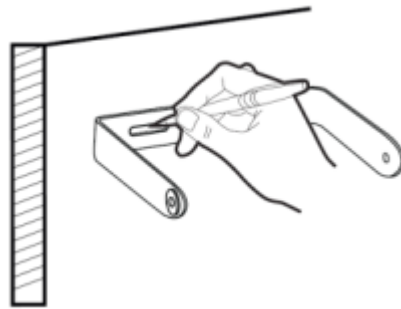
- **TIEMPO:** el tiempo que la unidad permanece encendida después de la activación puede ajustarse desde aproximadamente 10±3 segundos hasta 8±2 minutos.
- **LUX:** girando el mando hacia el símbolo "Sol", la luminaria está configurada para funcionar de día y de noche. Al girar el mando hacia el símbolo "Luna" significa que el aparato sólo funciona de noche.
- **SENS:** la distancia máxima a la que el sensor PIR detecta movimiento (el máximo es 10m).

## LIMPIEZA

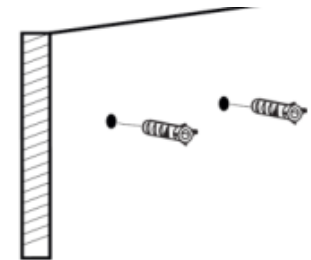
- Antes de proceder a la limpieza, asegúrese siempre de que la alimentación eléctrica esté desconectada.
- No sumerja la luminaria en agua.
- No deben utilizarse productos abrasivos, disolventes ni detergentes para limpiar esta luminaria.
- Asegúrese de que la luminaria no entre en contacto con productos químicos corrosivos, etc.
- En las zonas costeras, asegúrese de que la luminaria se limpia quincenalmente.

## INSTALACIÓN

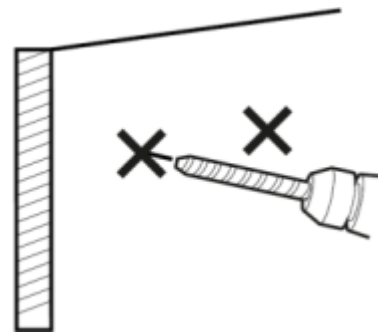
1. Elija la ubicación de montaje y marque los orificios en la pared para hacer los taladros.



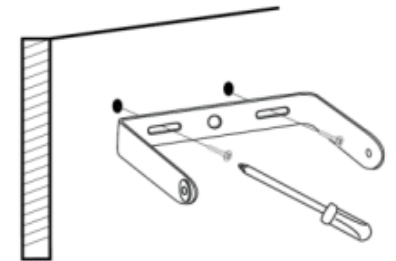
3. Coloque tacos del tamaño adecuado en los agujeros que ha realizado.



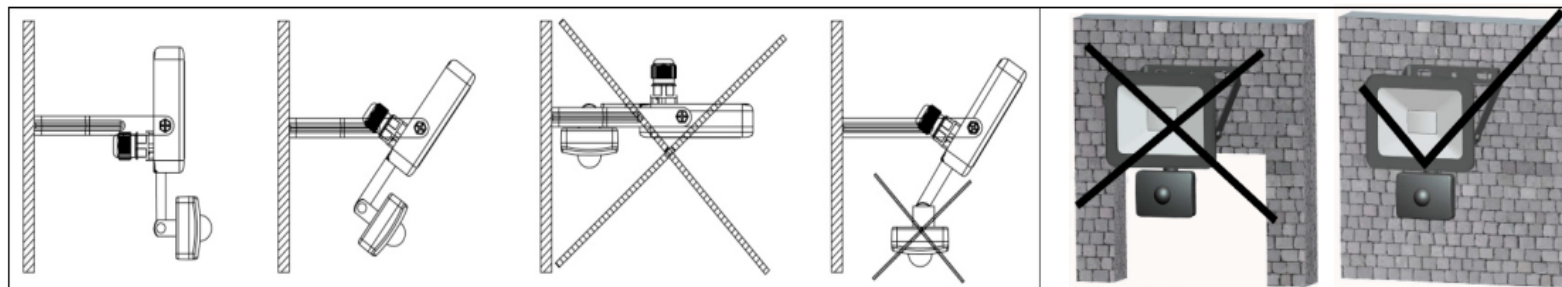
2. Taladre los orificios en la pared

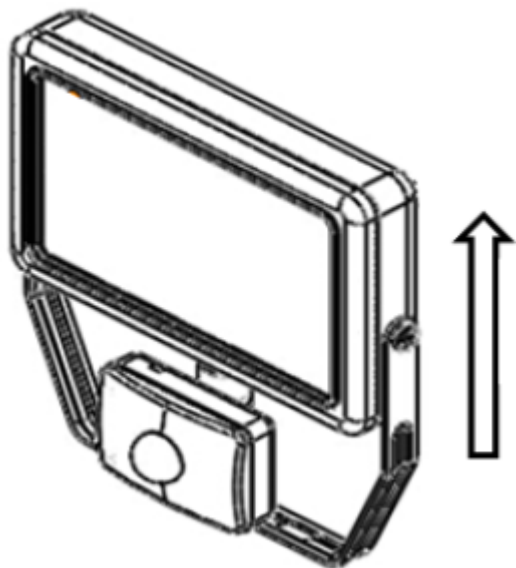


4. Atornille el soporte del proyector. Asegúrese de que queda bien fijado.

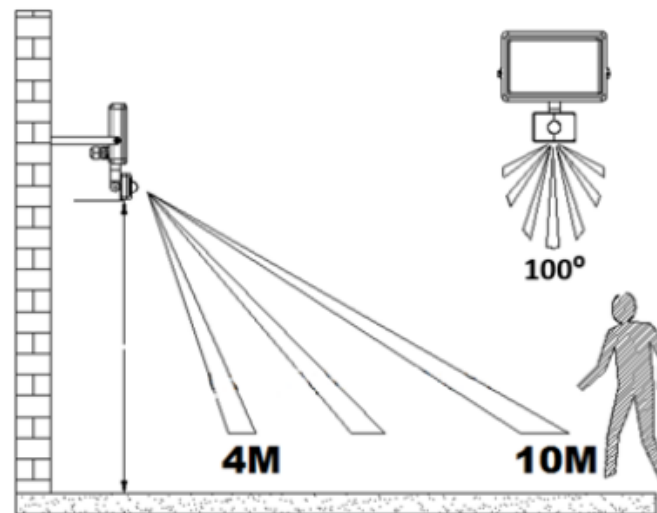


Una vez fijado el soporte, coloque el proyector y sujételo con los tornillos laterales en el ángulo deseado. El proyector debe quedar en posición vertical con el sensor en la parte de abajo.





Colocar siempre en posición vertical, con el sensor abajo.



Altura de montaje recomendada: 1.8 – 2.5m  
El montaje a una altura excesiva puede afectar al funcionamiento del sensor

#### Ajuste de la sensibilidad de movimiento del sensor PIR:

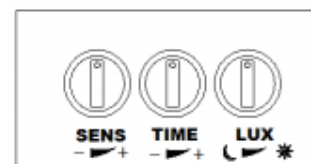
Puede ajustar la sensibilidad del sensor en caso de falsa activación (por el paso de coches, peatones...) girando el dial SENS:

- Giro en sentido horario para aumentar la sensibilidad hasta 10m.
- Giro en sentido antihorario para reducir la sensibilidad hasta 4m.

#### Ajuste de tiempo de funcionamiento:

Puede ajustar el tiempo que la luz permanece encendida después de la activación, girando el dial TIME:

- Sentido horario para aumentar el tiempo hasta aproximadamente 9 minutos.
- Sentido antihorario para disminuir el tiempo hasta aproximadamente 7 segundos.



#### Ajuste de la sensibilidad de luz:

Puede ajustar la sensibilidad de luz con la que el sensor comienza a funcionar, girando el dial LUX:

- Sentido horario incrementa la sensibilidad hasta 1000lux (funcionamiento diurno)
- Sentido antihorario reduce la sensibilidad hasta 5lux (funcionamiento en oscuridad total)

No fuerce los diales más allá de sus límites, ya que puede dañarse el sensor.