

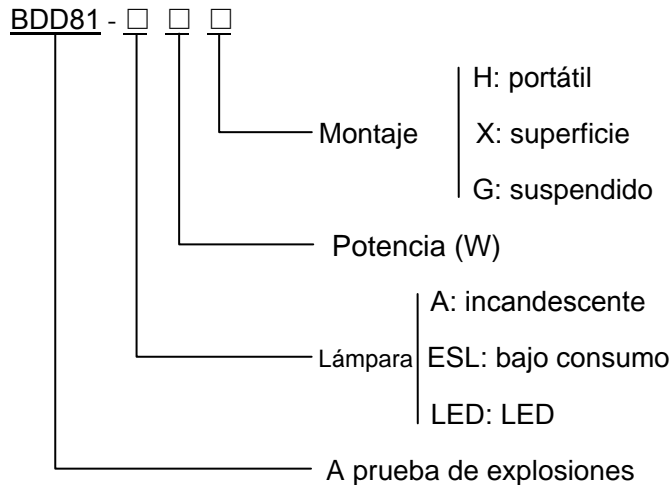
LUMINARIA ATEX SERIE BDD81

1. Aplicación

Las luminarias antiexplosiones de la serie BDD81 pueden utilizarse en áreas peligrosas de Zona 1 y Zona 2 (atmósferas de gas explosivo excepto minas de carbón) donde se presentan gases o vapores explosivos IIA, IIB y IIC con clasificación T1 a T4, y áreas peligrosas de Zona 21 y Zona 22 con atmósfera de polvo combustible.

Recomendado para la iluminación en áreas con voltaje nominal 220 ~ 240V AC y 50/60Hz.

2. Numeración de las lámparas



3. Normativa aplicable

EN 60079-0, EN 60079-1, EN 60079-31

IEC 60079-0, IEC 60079-1, IEC 60079-31

4. Condiciones de trabajo

- Temp. ambiente: - 4 0 °C hasta 50°C
- Presión atmosférica normal: 80kpa (0.8bar) hasta 110kpa (1.1bar);
contenido normal de oxígeno: 21%v/v.
- Humedad realtiva: ≤95%.
- Zona 1, Zona 2; T1 a T4; Zona 21, Zona 22.
- Zonas sin gas o vapor que afecten al rendimiento del aislamiento.
- Grado de polución: 3

5. Características técnicas

Tipo	Potencia	base	Diámetro cable (Φ, mm)	Rosca de entrada
BDD81	A: 25W, 40W, 60W, 100W	E27	10~14	M25×1.5
	ESL: 9W, 11W			
	LED: 3W, 5W, 8W,10W,12W			
Tipo	Marcado		Voltaje	Protección
BDD81	II 2 G Ex d IIC T4 Gb		220V~240V AC	IP66,IP67(opcional)
	II 2 D Ex t IIIC T130°C Db IP66		50/60Hz	

6. Estructura principal

6.1 Carcasa de fundición inyectada de aluminio sin cobre, superficie pulverizada a alta presión.

6.2 Tulipa de vidrio de alta resistencia y borosilicato, resistente a los impactos de energía ≥4J, transmisión de la luz ≥ 88%.

6.3 Alto rendimiento de encendido rápido, sin destellos, gran eficacia luminosa, larga vida útil y gran resistencia; cumplen los requisitos de ahorro de energía y protección del medio ambiente.

6.4 Rejilla de protección de acero inoxidable.

7. Instalación

7.1 Las luminarias deben ser instaladas por personal cualificado.

7.2 Confirme si los parámetros indicados en la placa de características son aplicables en el entorno de trabajo antes de la instalación.

7.3 Desenrosque los pernos de bloqueo del manguito de salida antes de conectar los cables; conecte los cables al portalámparas a través del manguito de salida y, a continuación, bloquee los prensaestopas de los cables y apriete los pernos de bloqueo del manguito de salida después de comprobar si los cables están correctamente conectados.

7.4 En la Zona 1, sólo se pueden utilizar prensaestopas de barrera compuesta, mientras que en la Zona 2, tanto los prensaestopas de barrera compuesta como los de junta de goma son aceptables.

7.5 Las luminarias deben conectarse a tierra interna y externamente.

8. Mantenimiento

8.1 Las luminarias deberán someterse a un mantenimiento periódico para garantizar el rendimiento del producto. Póngase en contacto con el proveedor en caso de duda.

8.2 La tensión se debe cortar durante el mantenimiento.

8.3 Proteja adecuadamente la rosca antideflagrante durante el mantenimiento.

8.4 Asegúrese de que todas las acciones de mantenimiento se ajustan a la normativa vigente.

8.5 Seleccione las bombillas adecuadas para la luminaria. Se recomienda el uso de tecnología LED.

8.6 Al instalar la bombilla, desenrosque los pernos de bloqueo de la cubierta de cristal y retírela. Atornille bien la lámpara en el portalámparas para que haga un buen contacto, atornille la cubierta firmemente para sellarla y apriete los pernos de bloqueo de la misma. La sustitución de las bombillas se hace la misma manera.

9. Dimensiones exteriores (véase figura 1)

(Dimensiones en mm) - valores sujetos a cambios.

10. Transporte

La luminaria debe ser protegida debidamente durante el transporte

11. Almacenamiento

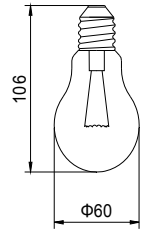
11.1 Las luminarias deben almacenarse en un lugar ventilado, sin humedad y a una temperatura comprendida entre -40 y +55 y una humedad relativa 95%.

11.2 El entorno debe estar libre de gases corrosivos que puedan dañar el metal y el aislamiento.

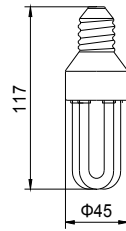
12. Garantía

Toda manipulación indebida de este producto, así como un mantenimiento incorrecto, será motivo suficiente para anular la garantía del mismo.

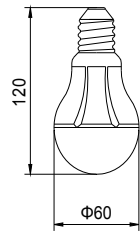
Figura 1



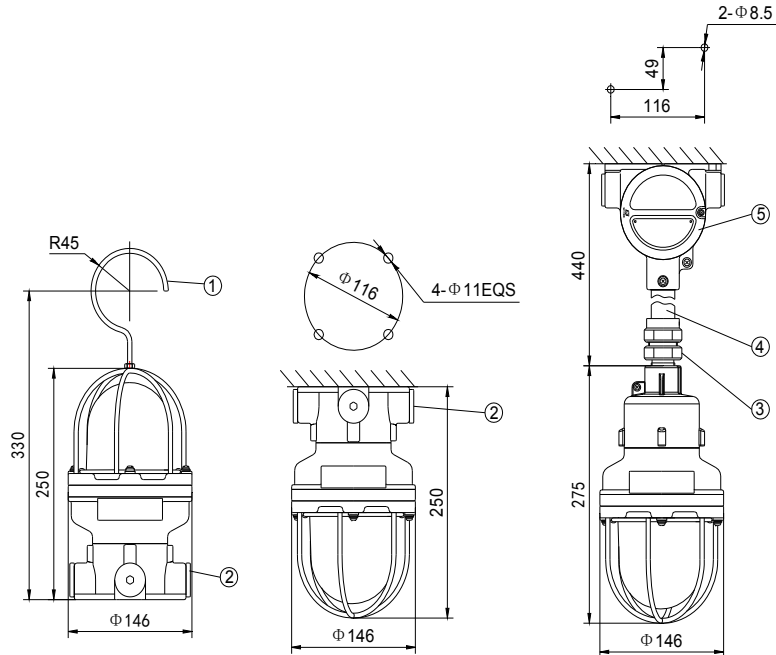
Bombilla incandescente 100W



Bajo consumo 11W



LED 12W



H: Instalación portátil

X: Instalación superficie

G: Instalación colgante

Accesorios necesarios para el montaje:
 ①. Gancho.
 ②. Prensaestopas ATEX M25×1.5

Accesorios necesarios para el montaje:
 ①. Prensaestopas ATEX M25×1.5
 ②. Tornillos de fijación

Accesorios necesarios para el montaje:
 ①. Prensaestopas ATEX M25×1.5
 ②. Tubo metálico
 ③. Caja derivación ATEX

Declaración de conformidad



Declaración de conformidad
 Declaration of conformity
 Déclaration de conformité

Este producto cumple con las siguientes directivas:

1) ATEX 2014/34/EU

- Modelo (s): BDD81

II 2 G Ex d IIC T4 Gb

II 2 D Ex t IIIC T130°C Db IP66

Estándares aplicados:

- EN 60079- 0 (2009)

- EN 60079- 1 (2007)

- EN 60079- 31 (2009)

- Certificado CE: LCIE 11 ATEX 3110X -

Notificación de calidad: PTB 03 ATEX Q082-6

Lugar y fecha:

SHANGHAI
 Enero 20, 2022

Presidente:

El certificado de tipo CE ha sido expedido por el LCIE
 (Laboratoire Central des Industries Electriques).

33. av du Général Leclerc
 BP8
 92266 Fontenay-aux-Roses cedex
 France