

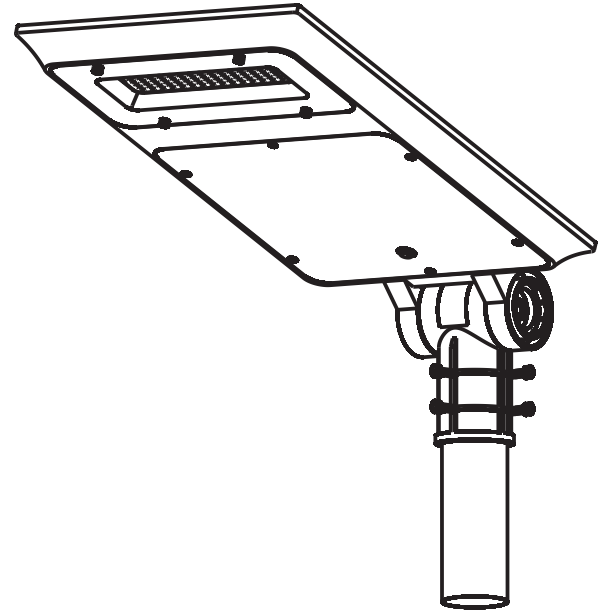
## Advertencia:

- Evite mirar directamente a las luces para evitar lesiones visuales
- El proceso de carga y desmontaje debe realizarse en un lugar seguro.
- No debe sumergir ni exponer el producto al fuego, ni causar cortocircuitos.
- Se desaconseja intentar reparar o sustituir la batería sin la supervisión de técnicos profesionales cualificados. El proveedor no se hará responsable de ninguna consecuencia debida a la manipulación incorrecta.

# Farola Solar

## Guía de usuario

Serie FSP (0310B40-03, 0310C60-03, 0310D100-03)



## Descripción del producto

Gracias por elegir nuestra luminaria solar, alimentada por energía solar. La batería se carga durante el día y se descarga durante la noche alimentando los módulos LED integrados. No es necesario realizar ningún tipo de cableado, es fácil de ajustar y es respetuosa con el medio ambiente. Fiable y totalmente automática, sin conexión a la red eléctrica ni mantenimiento.

## Aplicación:

Ampliamente utilizado en iluminación vial, zonas residenciales y carreteras rurales

## Uso:

- Por favor, lea atentamente los manuales del producto antes de ponerlo en funcionamiento, obedeciendo los requisitos de este manual de instalación.
- Respete las leyes y normativas pertinentes del país sobre ensamblado y reciclado.
- Debe cargar completamente la batería del producto con la luz del sol antes de ponerlo en funcionamiento por primera vez.
- Todos los tornillos deben quedar bien ajustados durante la instalación.
- El panel solar debe quedar orientado al sol, evitando que lo bloquee cualquier sombra de edificaciones, árboles, hojas... Si la ubicación es en el hemisferio norte, el panel debe estar orientado al sur para su óptimo funcionamiento.
- Por favor, limpie la superficie del panel solar y de la luminaria con regularidad para asegurar el máximo rendimiento de la iluminación y la carga, y evitar acumulación de cualquier compuesto químico u orgánico

## Especificaciones:

|                  |         |                     |             |
|------------------|---------|---------------------|-------------|
| Potencia nominal | 40W 60W | Modo iluminación    | Crepuscular |
| Fuente de luz    | LED     | Grado protección IP | IP65        |

## Guía de instalación:

