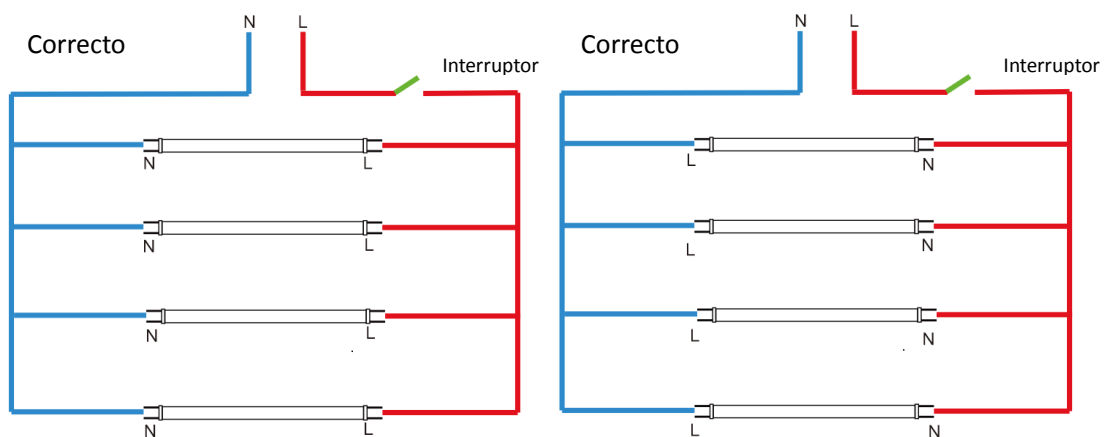


## MANUAL DE INSTRUCCIONES T8E18F

### Polaridad de los tubos LED con función de emergencia.

En nuestra instalación se pueden dar dos casos: un solo tubo LED controlado por un interruptor, o un grupo de tubos controlados por un interruptor.

En el caso de un interruptor controlando varios tubos, debemos tener en cuenta la polaridad de éstos para evitar problemas de funcionamiento. Todos los tubos deben ser instalados respetando la polaridad tal como se muestra en los siguientes esquemas:



Si por el contrario no respetamos la polaridad, los tubos se quedarán encendidos permanentemente, hasta que la carga de la batería se agote. En la siguiente imagen se muestra como sería una instalación de forma **incorrecta**:

