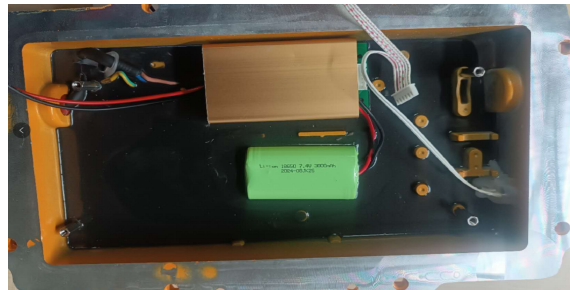
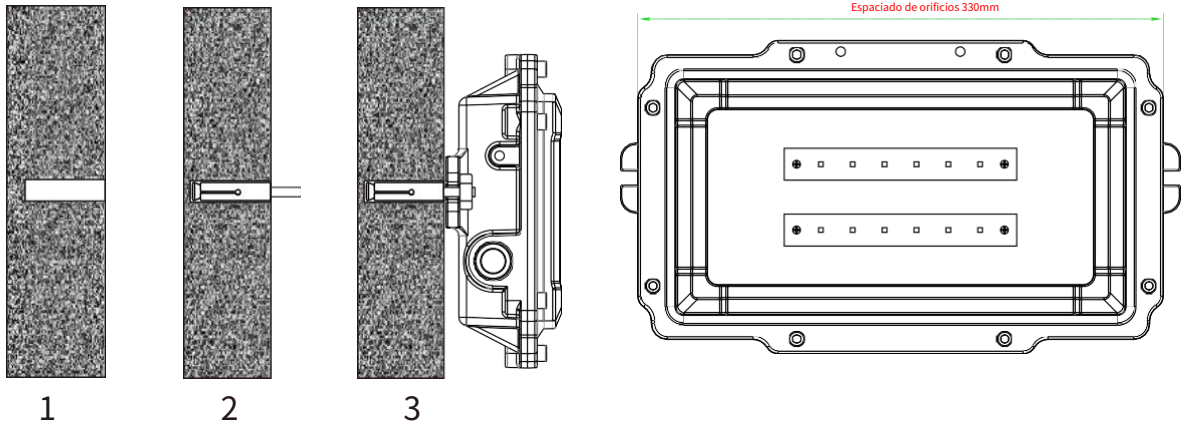


Manual de instalación - Lámpara LED emergencia ATEX 3W

1. Pasos a seguir



2. Instrucciones de instalación:

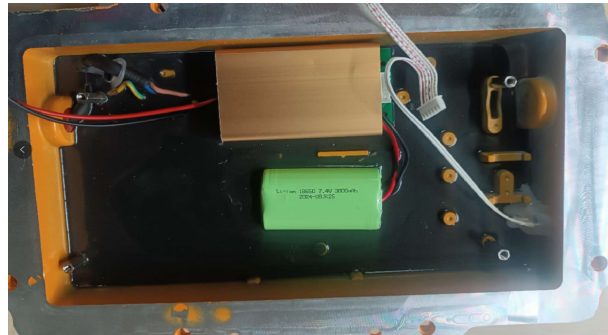
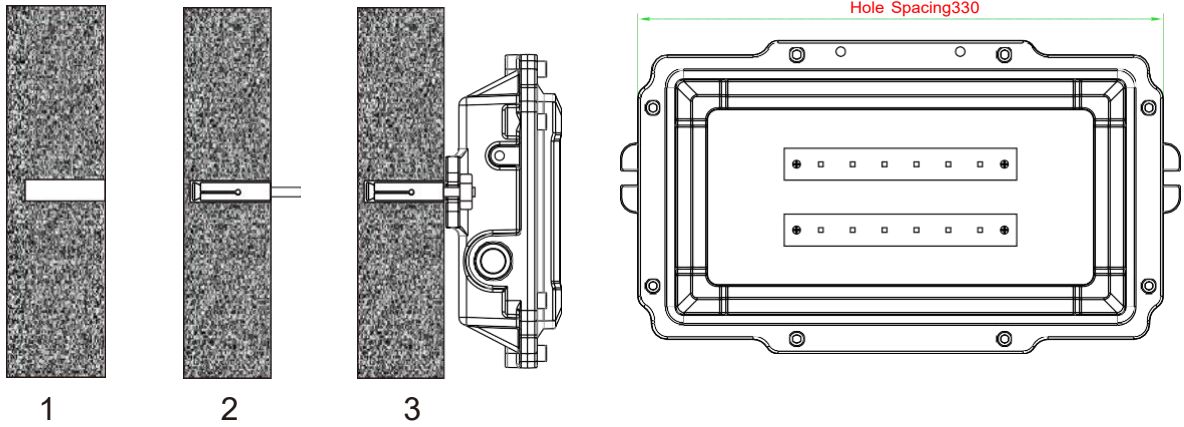
1. Taladre dos orificios de 6 mm en la pared con referencia a los orificios presentes en la lámpara.
2. Instale pernos de expansión de 6 mm.
3. Alinee los orificios de instalación de la lámpara e instale los pernos de expansión y bloquéelos con tuercas.
4. Afloje los tornillos de la cubierta de la lámpara (nota: no deje que la cubierta se caiga para evitar que se rompan los cables), retire los tornillos y deje la cubierta a un lado. Desconecte el enchufe de conexión de la placa de la batería.
5. Si desea sustituir el cable que trae la luminaria, cortelo y empalme el cable nuevo con ayuda de fichas de empalme. Debe asegurarse que el nuevo cable es apto para el prensaestopas de la luminaria o, de lo contrario debe sustituir el prensaestopas por otro de tamaño adecuado.
6. Después de conectar los cables y verificar que sean correctos, puede insertar el enchufe de conexión nuevamente en el conector de la placa (nota: el enchufe de conexión tiene una dirección, así que no lo inserte mal) y cierre la tapa con los tornillos (nota: asegúrese que la junta de sellado permanece en su sitio antes del cierre).

3. Precauciones:

1. Los pernos de expansión deben instalarse firmemente para evitar que las lámparas se caigan.
2. El cable en el extremo de entrada de la lámpara debe ser manguera de 3 hilos, en el que el cable marrón está conectado al cable vivo, el cable azul está conectado al cable neutro y el cable amarillo-verde está conectado a el cable de tierra.
3. Los cables no deben tocar la carcasa metálica para evitar cortocircuitos o accidentes con descargas eléctricas.
4. Al instalar lámparas o reemplazar accesorios, asegúrese de desconectar primero la fuente de alimentación para evitar descargas eléctricas.
5. La instalación y mantenimiento de este producto debe ser realizada por profesionales.
6. No utilice este producto en atmósferas explosivas fuera de la categoría a la que pertenece.
7. El voltaje de trabajo del producto debe cumplir con los requisitos de la placa de características.
8. Asegúrese de utilizar un cable de alimentación apto para la atmósfera en la que se instala la lámpara y que el diámetro de éste es compatible con el prensaestopas de la luminaria.

Explosion led lamp installation manual

1. Installation picture



2. Installation instructions:

1. Drill two 6mm holes at the position of the lamp on the wall with reference to the installation hole distance of the lamp for installation of expansion bolts
2. Install 6mm expansion bolts;
3. Align the lamp installation holes and install the expansion bolts, and lock them with nuts
4. Loosen the cover screws with a tool (note: do not let the cover fall to prevent breaking the wires), unplug the connecting plug, and put the cover aside.
5. Put the 220V power cord into the lamp through the outlet hole, connect the brown wire to the white wire end of the terminal block, connect the blue wire to the black wire end of the terminal block, and connect the yellow-green wire to the grounding position of the lamp housing;
6. After connecting the wires and checking that they are correct, you can insert the connecting plug on the cover back into the original hole (note: the connecting plug has a direction, so do not insert it wrong), and lock the cover with screws (note: the sealing ring not fall off);

3. Matters needing attention:

1. The expansion bolts should be installed firmly to prevent the lamps from falling off.
2. The wire at the input end of the lamp is a three-core sheathed wire, in which the brown wire is connected to the live wire, the blue wire is connected to the neutral wire, and the yellow-green wire is connected to the ground wire
3. The copper wire of the wire at the connection point should not be exposed outside to prevent short circuit or electric shock accidents.
4. When installing lamps or replacing accessories, be sure to disconnect the power supply first to prevent electric shock.
5. Non-professionals are not allowed to open the power box of this product and carry out maintenance;
6. The explosion-proof mark of the product is: Exd IIC T 6 Gb, please do not use it in an environment beyond the scope of the explosion-proof mark;
7. The working voltage of the product must meet the requirements of the product nameplate.