

Instrucciones

1. Uso :

Este producto se puede usar en cualquier tipo de edificación. Cuando existe un corte de suministro, la luz de emergencia se encenderá automáticamente. Principalmente utilizado en centros comerciales / comercios, hoteles, oficinas, etc.

2. Características:

Este producto cumple con el estándar de la CE, utiliza componentes electrónicos de alta calidad, especialmente su batería de Ni-Cd. Integra diodos LED SMD de alto rendimiento ofreciendo gran luminosidad, autonomía y buena disipación.

3. Instrucciones de montaje e instalación:

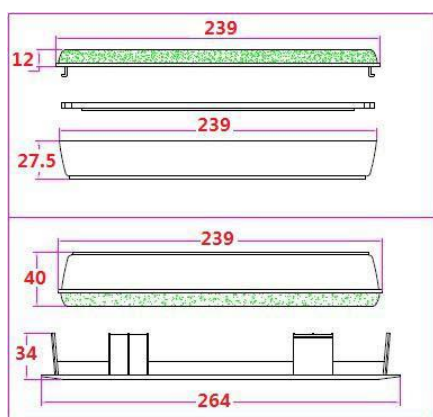


Fig. 1

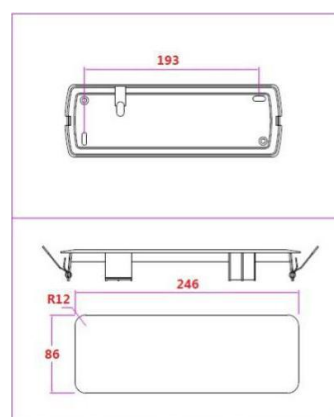


Fig. 2

4. Parámetros técnicos :

- 1) Voltaje entrada: AC 220V-240V
50Hz/60Hz
- 2) Tipo LED: 6pcs 5730 SMD LED
- 3) Autonomía : ≥ 180 mins
- 4) Velocidad de encendido : ≤ 1 S
- 5) Flujo luminoso: > 200 LM

5. Instrucciones de instalación:

Este producto se puede instalar de dos maneras. Realice el conexionado antes de volver a activar el suministro eléctrico :

Montaje en superficie:

- 1) Separe el marco superior haciendo palanca sobre las pestañas. Abra el producto (Utilice un destornillador plano pequeño o herramientas planas para separar el difusor de la carcasa inferior haciendo presión en las pestañas, y retira la placa central con cuidado de no dañar los cables de conexión LED.
- 2) Atornille la carcasa inferior a la pared con el medio de fijación que prefiera (Tornillo y taco, tirafondo, etc)
- 3) Pase los cables de corriente alterna a través del agujero situado a un lado de la placa y conecte los terminales L y N según el diagrama.
- 4) Coloque la placa central (Asegúrese de que los indicadores LED de carga y tensión AC estén en sus respectivas ventanas.)
- 5) Coloque el difusor y asegúrelo con sus pestañas a la carcasa inferior
- 6) Conecte la tensión eléctrica.

Montaje empotrado

- 1) Practique el agujero correspondiente al empotrado de la luminaria siguiendo el esquema dibujado en el embalaje exterior del producto, habilitado a tal efecto.
- 2) Desmonte la luminaria para cablear y vuelva a ensamblar, colocando también el aro exterior.

- 3) Coloque los muelles de anclaje en el marco.
- 4) Haciendo presión sobre los muelles, fije la luminaria con marco en el hueco.
- 5) Conecte la tensión eléctrica.

6. Aviso :

Este producto utiliza un interruptor electrónico. Cuando se conecta a la corriente alterna el indicador verde se iluminará, y el indicador rojo mostrará la carga. Cuando se produce un corte de suministro, ambos indicadores se apagan y la luminaria se encenderá automáticamente

7. Instrucciones de uso :

- 1) Antes de realizar la instalación corte el suministro eléctrico.
- 2) No instale este producto en exteriores, entornos húmedos o corrosivos.
- 3) Utilice un solo circuito. No conecte a otras luminarias, para asegurar el ciclo correcto de carga y la detección de corte de suministro.
- 4) Compruebe regularmente para asegurar que el funcionamiento es correcto.
- 5) El producto sale sin carga de fábrica. Al utilizarlo por primera vez, asegúrese de que recibe una carga continuada de al menos 20 horas para asegurar la duración establecida de la batería.
- 6) Para almacenar este producto durante un periodo largo de tiempo, por favor, realice un ciclo completo de carga/descarga al menos cada 3 meses para evitar daños.