

# Barra LED SLIM a prueba de explosiones

## Especificaciones generales

Atmósfera explosiva Zona 1, Zona 2 Grupos IIA, IIB, IIC.

Polvo combustible Zona 21, Zona 22 Grupos IIIA, IIIB, IIIC.

Clase de temperatura T6. Entornos hostiles, áreas húmedas.

Ideal para ser utilizado en sitios de explotación de petróleo, refinería, almacenamiento, química, medicina, instalaciones militares y marinas, etc. con atmósfera potencialmente explosiva.

Grado de protección: IP65

Grado anticorrosión: WF2

Grado de protección frente a impactos: IK10

Marcado ATEX: II GD Ex db eb IIC T6 Gb; Ex tb IIIC T(80°) Db



## Características

1. La carcasa está hecha de aleación de aluminio fundido a presión y recubierta con polvo electrostático de alto voltaje después del granallado.
2. Cubierta de PVC opaco de alta resistencia, con apertura de 120°.
3. Incluye soportes para montaje en superficie.
4. Las protecciones están tratadas por inmersión con una resistencia a la corrosión confiable.
5. Fuente luminosa LED SMD de altas prestaciones, ahorro del 50% respecto a las barras fluorescentes convencionales.
6. Driver interno de alto rendimiento (PF>0.98), soporta una tensión de entrada de 85-265V.
7. Pernos de puesta a tierra internos para garantizar una conexión a tierra confiable.
8. Entrada de cable con prensaestopas a prueba de explosiones NPT 3/4".

## Mantenimiento

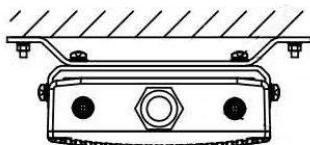
1. Realice inspecciones visuales, eléctricas y mecánicas con regularidad. El entorno y la frecuencia de uso deben determinarlo. No obstante, se recomienda realizar comprobaciones al menos una vez al año.
2. La lente debe limpiarse periódicamente para garantizar un rendimiento continuo de la iluminación. Para limpiarla, pase un paño limpio y húmedo por la lente. Si esto no es suficiente, utilice un jabón suave o un limpiador líquido. No utilice un limpiador abrasivo, alcalino fuerte o ácido. Podrían producirse daños.
3. Compruebe visualmente si hay un calentamiento excesivo evidenciado por la decoloración de los cables u otros componentes, piezas dañadas o fugas evidenciadas por agua o corrosión en el interior. Sustituya todos los componentes desgastados, dañados o que no funcionen correctamente, y limpie las juntas de estanqueidad antes de volver a poner la luminaria en servicio.
4. Compruebe que todas las conexiones eléctricas estén limpias y bien apretadas.
5. Compruebe mecánicamente que todas las piezas están correctamente montadas.
6. El mantenimiento debe ser realizado por personal cualificado.

## Información del modelo

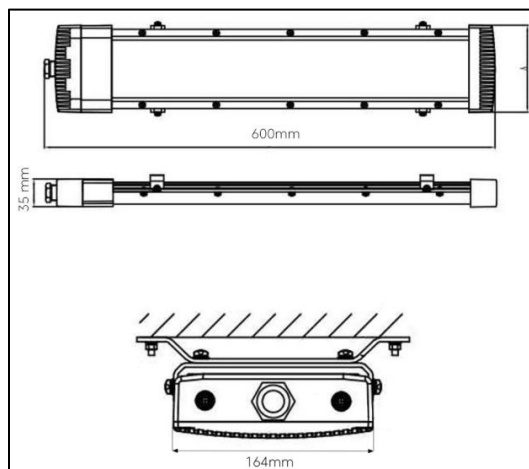
Modelo	Longitud	Potencia
BSEX0630F	600 mm	30W
BSEX1250F	1200 mm	50W

## Instalación

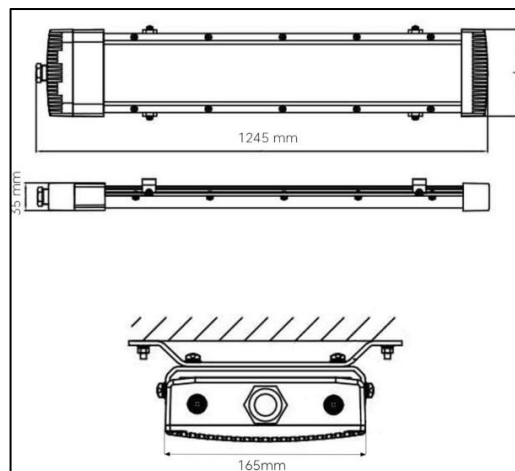
Este producto es apto para instalación en superficie. Utilice tornillos adecuados para la superficie en la que vaya a instalar la luminaria. No deje ninguno de los soportes sin atornillar. Una vez colocados todos los tornillos asegúrese de que la lámpara está fijada firmemente a la superficie.



## Dimensiones



Dimensiones BSEX0630F



Dimensiones BSEX1250F